

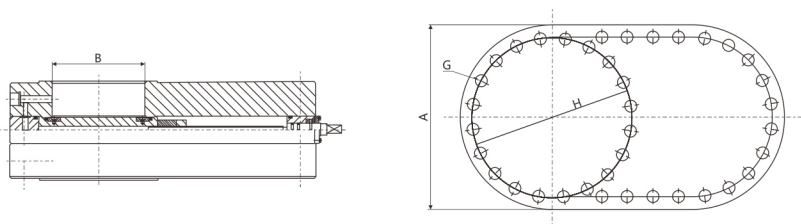
夹板阀的结构原理

夹板阀属闸阀类，结构原理与闸阀相同。具有口径大、高度矮、密封性能好、结构紧凑等特点。安装在三通上，用来承装开孔机及封堵设备，进行带压开孔封堵等施工作业。

夹板阀的主要零件及分类

主要由上、中、下夹板体及闸板构成。根据规格的大小分为手动及液压两种。手动夹板阀的开启闭合方向及圈数见标牌；液压夹板阀的开启闭合由手动换向阀控制，尺寸需操作者事先测量好，并记录好有关数据。上夹板体侧面设有排油（气）口，下夹板侧面设有连通阀。

手动夹板阀的规格为：Φ159, Φ219, Φ273, Φ325, Φ377, Φ406, Φ426, Φ457
 液动夹板阀的规格为：Φ508, Φ529, Φ610, Φ630, Φ660, Φ711
 夹板阀的压力等级是用户提供的。常用的压力等级为：2.5MPa, 6.4MPa, 10MPa。



夹板阀主要连接尺寸

公称 口径	等级压力6.4MPa				等级压力10MPa			
	A	B	G	H	A	B	G	H
200	405	215	12-Φ36	345	420	215	12-Φ33	349
250	470	270	12-Φ36	400	510	270	16-Φ36	432
300	530	320	16-Φ36	460	560	320	20-Φ36	489
350	600	380	16-Φ39	525	605	380	20-Φ39	527
400	670	420	16-Φ42	585	685	420	20-Φ42	603
500	800	530	20-Φ52	705	820	530	24-Φ45	724
600	930	635	20-Φ56	820	945	635	24-Φ51	838

三通外形图



封堵三通的结构原理

三通的原理结构简单，但是因该件直接焊接在管路上，故其质量和材质都非常重要。三通壳体中锁环的密封是关键，因注意顺时针摇动锁紧螺杆为退出卡环，逆时针摇动锁紧螺杆为锁紧卡环，注意记录每一个锁环的圈数，应有专人负责；另外塞堵中钢球的密封，因在使用前清洗干净并检查炮台顶杆是否顶开钢球，以及弹簧是否能恢复原态以保证密封。

封堵三通的主要零件及用途

封堵三通主要由法兰、盲板、接管、相应规格的上下护板、塞堵和卡环装置等组成，可根据管道运行压力、介质、管道的外径设计相应规格封堵三通。管线进行封堵作业时，该设备用于连接管线与夹板阀；施工完毕，用于管线的堵孔；该设备广泛运用石油管道，天然气管道改造及管线抢修等。

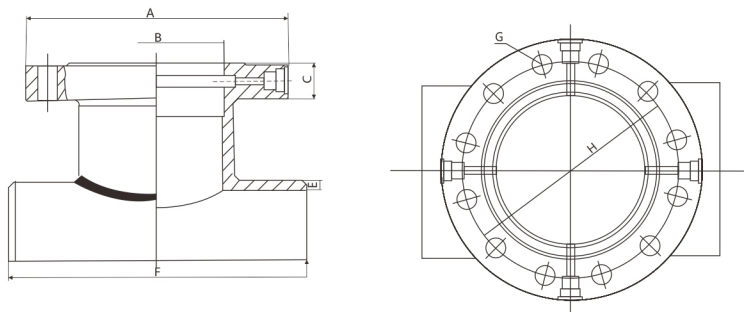
封堵三通设计依据的标准和规范

- 1) Q/BDS02-2012 封堵三通；
- 2) GB150.1-150.4-2011 压力容器；
- 3) NB/T 47008-2010 承压设备用碳素钢和合金钢锻件；
- 4) GB713-2008 压力容器用钢板；
- 5) ASME B31.8 输气和配气管道系统。

封堵三通的规格有 $\phi 159$ 、 $\phi 219$ 、 $\phi 273$ 、 $\phi 325$ 、 $\phi 377$ 、 $\phi 406$ 、 $\phi 426$ 、 $\phi 457$ 、 $\phi 508$ 、 $\phi 529$ 、 $\phi 610$ 、 $\phi 630$ 、 $\phi 660$ 、 $\phi 711$ 等。三通的压力等级是用户根据管线的设计压力而提供的。目前，常用的压力等级为：1.6MPa、2.5MPa、4.0MPa、6.4MPa、10MPa、15MPa。而国际上常用的压力等级为：150Class、300Class、600Class、900Class。

三通外形图

Q/BDS02-2012



三通标准尺寸

公称 直径	等级压力(6.4MPa)mm						
	A	B	C	E	F	G	H
150	340	155	52	10	370	8-Ø33	280
200	405	213	55	12	440	12-Ø36	345
250	470	265	60	14	530	12-Ø36	400
300	530	318	65	16	550	16-Ø36	460
350	595	370	72	16	690	16-Ø39	525
400	670	416	78	18	750	16-Ø42	585
500	800	525	86	18	950	20-Ø52	705
600	930	630	94	20	1000	20-Ø55	820
700	1045	720	100	24	1200	24-Ø56	935

公称 直径	等级压力(10MPa)mm						
	A	B	C	E	F	G	H
100	270	108	52	12	280	8-Ø26	216
150	360	155	60	16	370	12-Ø30	292
200	420	215	65	20	440	12-Ø33	349
250	510	265	70	25	520	16-Ø36	432
300	565	318	75	30	600	20-Ø36	489
350	608	368	80	30	700	20-Ø39	527
400	690	416	85	30	780	20-Ø42	603
500	820	510	102	35	980	24-Ø45	724
600	944	610	120	40	1200	24-Ø56	838
700	1080	710	136	40	1400	28-Ø56	965
800	1194	805	150	45	1600	28-Ø60	1080
900	1320	902	160	50	1750	28-Ø68	1194